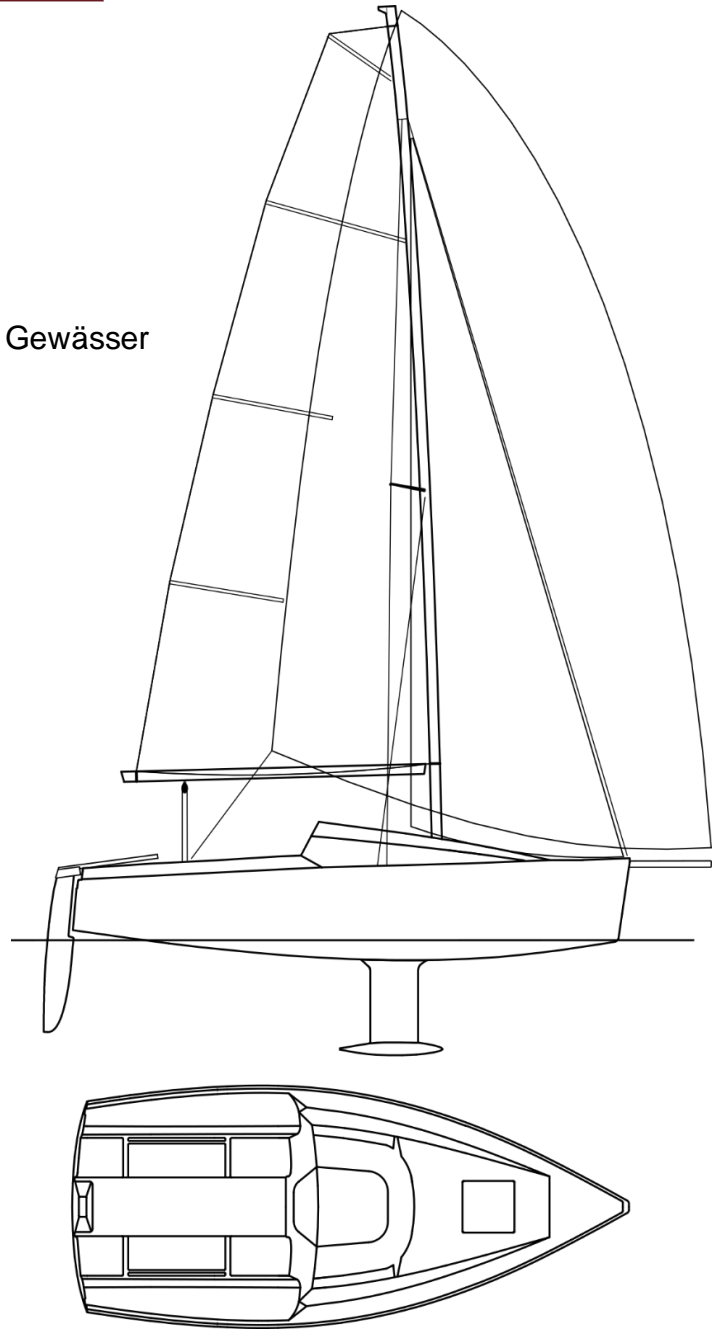


Technische Daten

Gebaut gemäß **CE Klasse C** für küstennahe Gewässer

Design	Judel/Vrolijk
Länge über alles	5,75 m
Länge Rumpf	5,50 m
Breite	2,40 m
Tiefgang	1,15 m (0,80 m Optional)
Verdrängung	710 kg (780 kg)
Ballast	230 kg (300 kg)
Durchfahrtshöhe	9,15 m
Großsegel	14 m ²
Vorsegel	7,5 m ²
Gennaker	29 m ²



Die **Varianta18** wird in Handarbeit mit größter Sorgfalt in Deutschland laminiert, montiert und ausgerüstet.

Bauweise

Rumpf und Deck werden im Handauflegeverfahren unter Verwendung von ISO/NPG Harzen laminiert. Das Deck entsteht in Sandwichbauweise mit PVC-Schaumkern. Die Rumpf- Decksverbindung wird laminiert, die Auftriebskörper sind ausgechäumt.

Zanon Nautic

Tel: +49 (0)178 1029053 /+49 (0)1573 4730086
Mail: info@zanon-nautic.de
Web: www.zanon-nautic.de